

深圳市聚飞光电股份有限公司



01. JB. DK3030W65N00

● 客户:

产品型号: 01.JB.DK3030W65N00

适用于: 顺向电流 IF=500mA

目录

1. 特性
2. 应用范围
3. 成品外观尺寸
4. 最大绝对标称值
5. 光电特性参数
6. 典型光电参数曲线
7. 编带规格
8. 包装方式
9. 标签描述
10. BIN 级范围
11. 可靠度实验项目及条件
12. 使用注意事项

客户确认	批准	审核	拟制
	童文鹏	杨丽敏	韦健华

深圳市聚飞光电股份有限公司

深圳龙岗区平湖街道鹅公岭社区鹅岭工业区 4 号

Tel:+86-755-29632290

Fax: +86-755-29632282

深圳市聚飞光电股份有限公司



01.JB.DK3030W65N00

1、特性

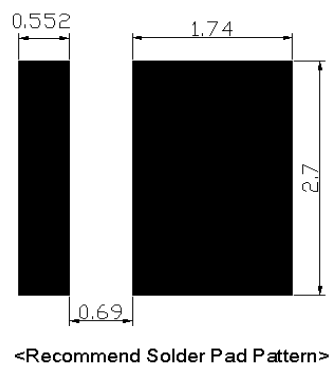
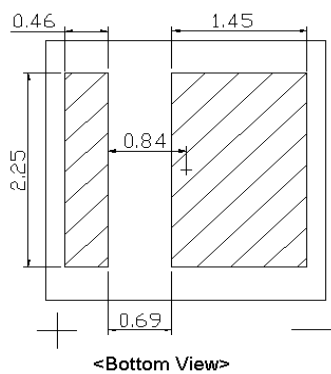
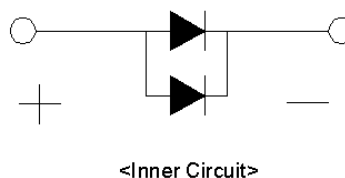
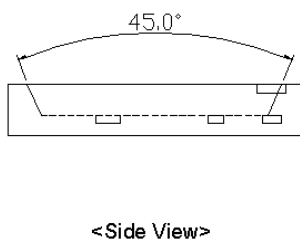
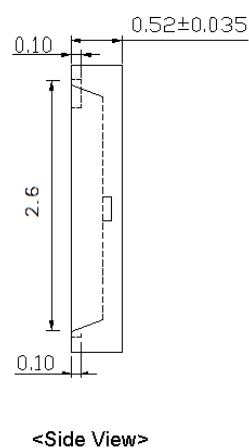
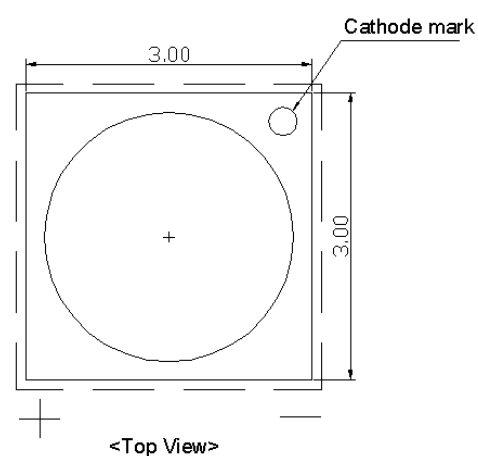
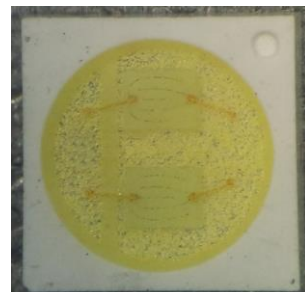
- 1.1 封装尺寸: 3.0*3.0*0.52mm
- 1.2 发光颜色: 白色
- 1.3 焊接方式: 回流焊
- 1.4 符合 RoHS 标准

2、应用范围:

适用于液晶电视直下式背光

3、成品外观尺寸:

※外观



备注:

- ① 所有尺寸均以 mm 为单位
- ② 在没有明确标注的情况下, 公差均为 $\pm 0.10\text{mm}$
- ③ 产品重量: $15 \pm 0.5\text{mg}$

深圳市聚飞光电股份有限公司



01.JB.DK3030W65N00

4、最大绝对标称值(环境温度=25℃):

参数	缩写	标称值	单位
消耗功率	Pd	3000	mW
顺向电流	I _F	800	mA
顺向峰值电流 ^{*1}	I _{FP-2}	1000	mA
结温	T _j	≤120	℃
反向电压	V _R	5	V
焊接温度	T _{sol}	回流焊: T _{sol} ≤260℃ , T ≤10sec. 手工焊接: T _{sol} ≤300℃ , T ≤3sec.	℃
使用温度	T _{opr}	-40~100	℃
储存温度	T _{stg}	-40~100	℃
热阻	R _j	10	℃/W

*1 I_{FP} 条件: 脉宽≤0.1msec, 占空比≤1/10

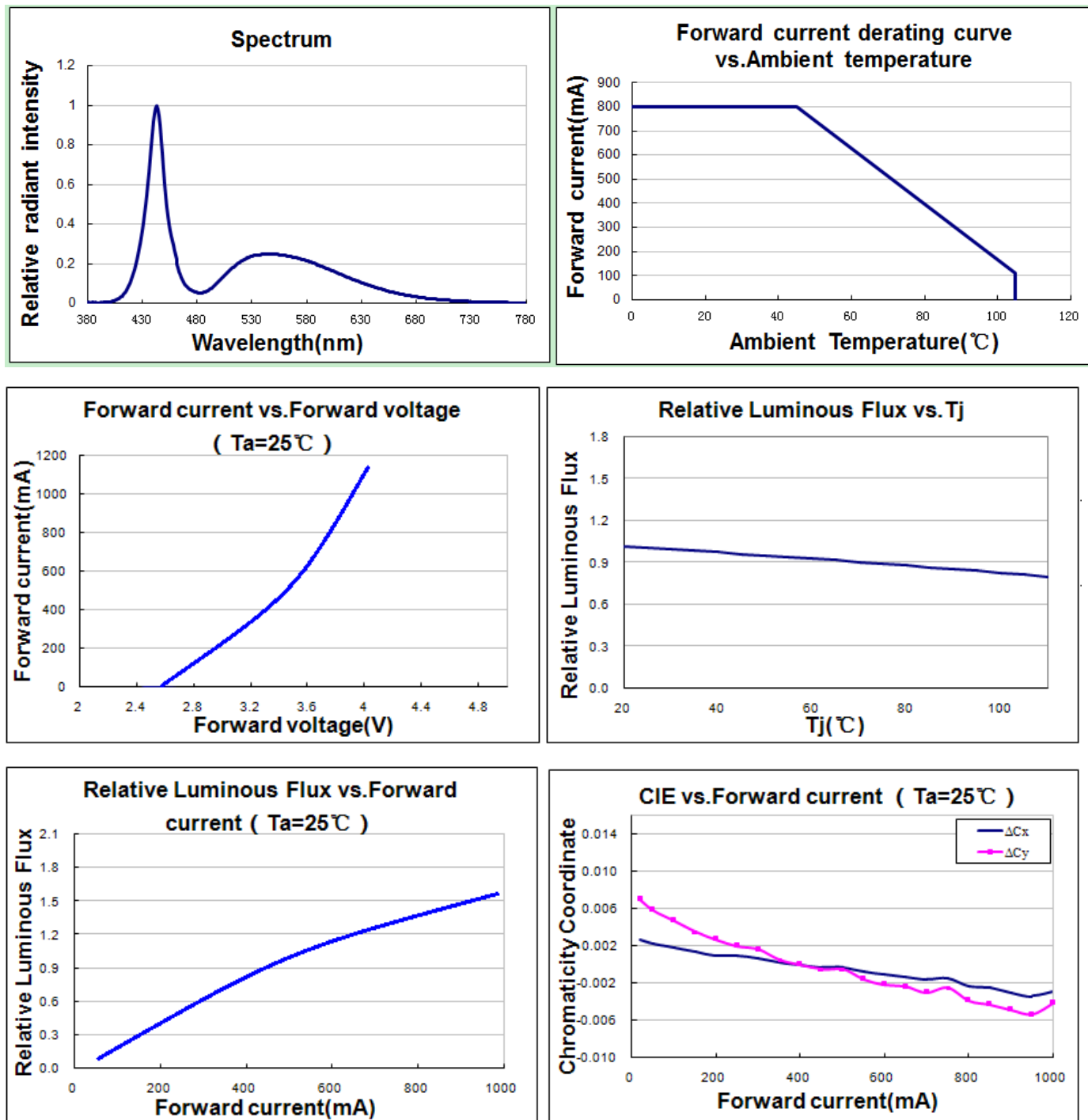
5、光电特性参数(环境温度=25℃):

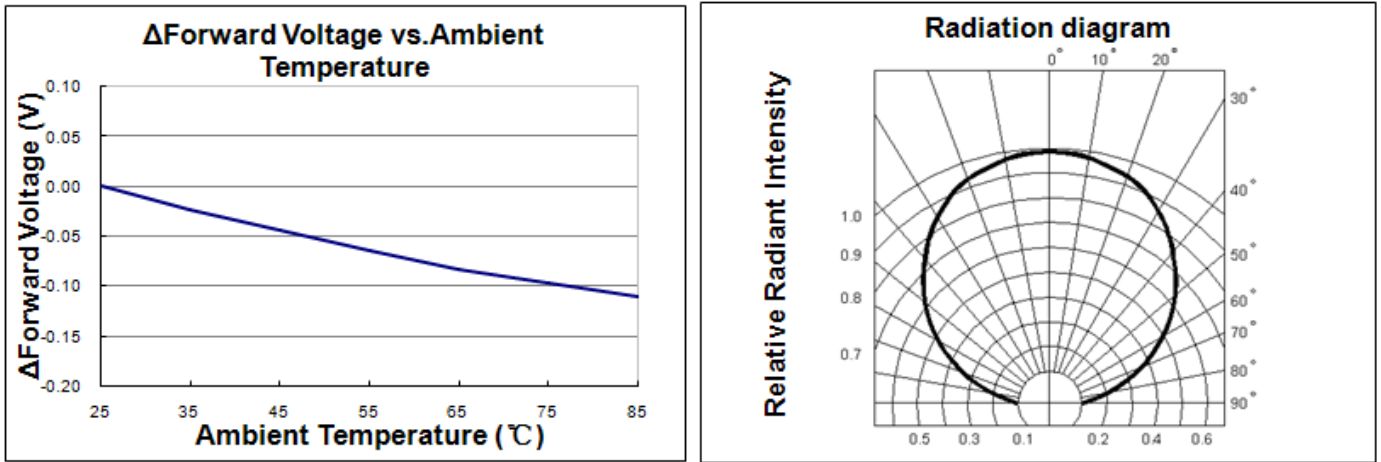
参数	缩写	最小值	典型值	最大值	单位	条件
顺向电压	V _f	-	3.4	4.2	V	IF=500mA
光通量	Φ	-	158		Lm	
发光效率	η		93	-	Lm/W	
半功率角度	2θ _{1/2}	-	120	-	deg	
色坐标	X		0.262	-	-	
	Y		0.235	-	-	

备注:

- ① 光通量偏差: ±5%;
- ② 电压偏差: ±0.1V;

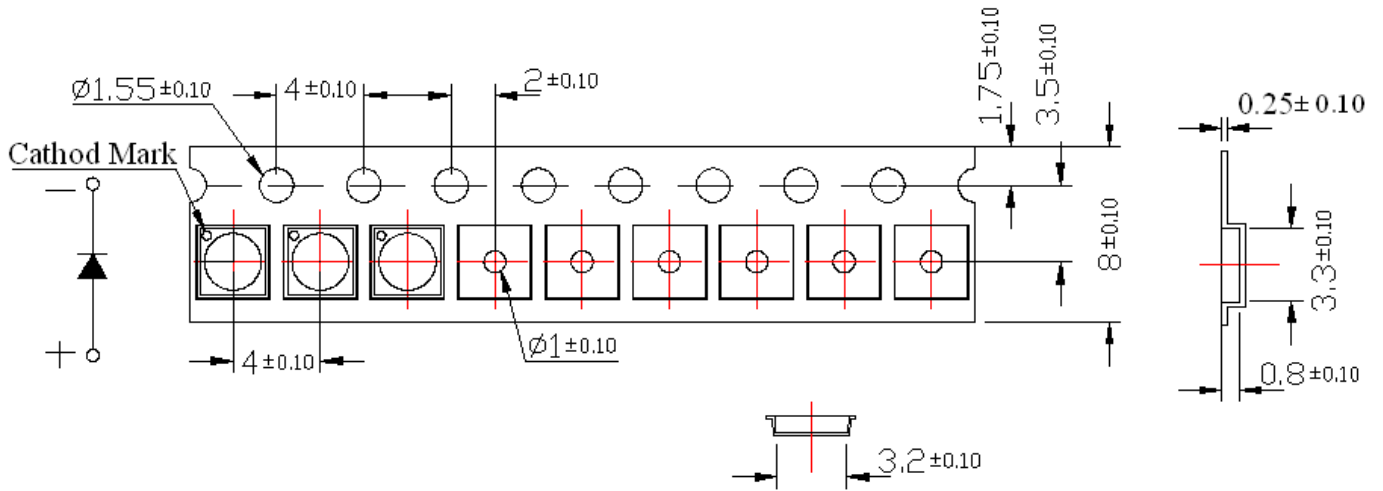
6、典型光电参数曲线:



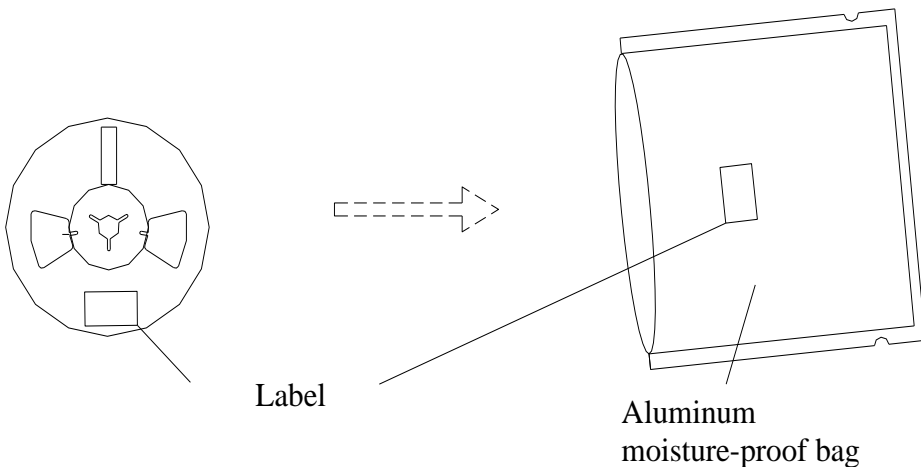


7、编带规格 (单位: mm)

包装数量: 1000-4000 pcs/卷



8、包装方式: (单位: mm)



9、标签描述:

深圳市聚飞光电股份有限公司
 SHENZHEN JUFEI OPTOELECTRONICS CO.,LTD. ⑧ RoHS

型号: 01.JB.DK3030W65N00① BIN 盒: 125

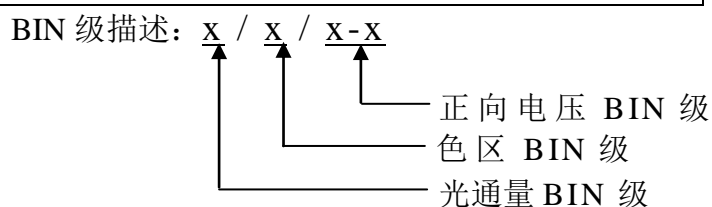
Bin: 16/K/33② QTY: 4000 pcs③

生产日期: 150101④ 批次: 20150101000⑤

A20150101000E08BKA14100F1026K0BA/0/150101/1/4914⑥

入库: 检验: ⑦

- ① 产品型号
- ② 产品 Bin 级
- ③ 数量
- ④ 生产日期
- ⑤ 生产批次
- ⑥ 产品追踪码
- ⑦ 检验章
- ⑧ RoHS 标签



如 BIN:16/K/33

16 代表光通量 BIN 级, K 代表色区 BIN 级, 33 代表正向电压 BIN 级

10、BIN 级范围:

光通量 Φ (公差: $\pm 5\%$ @ $I_f=500mA$):

BIN 代码	最小值 (lm)	最大值 (lm)
14	140	150
15	150	160
16	160	170
17	170	180

正向电压 V_F (公差: $\pm 0.1V$ @ $I_f=500mA$):

BIN 代码	最小值 (v)	最大值 (v)
30	3.0	3.3
33	3.3	3.6
36	3.6	3.9
39	3.9	4.2

深圳市聚飞光电股份有限公司

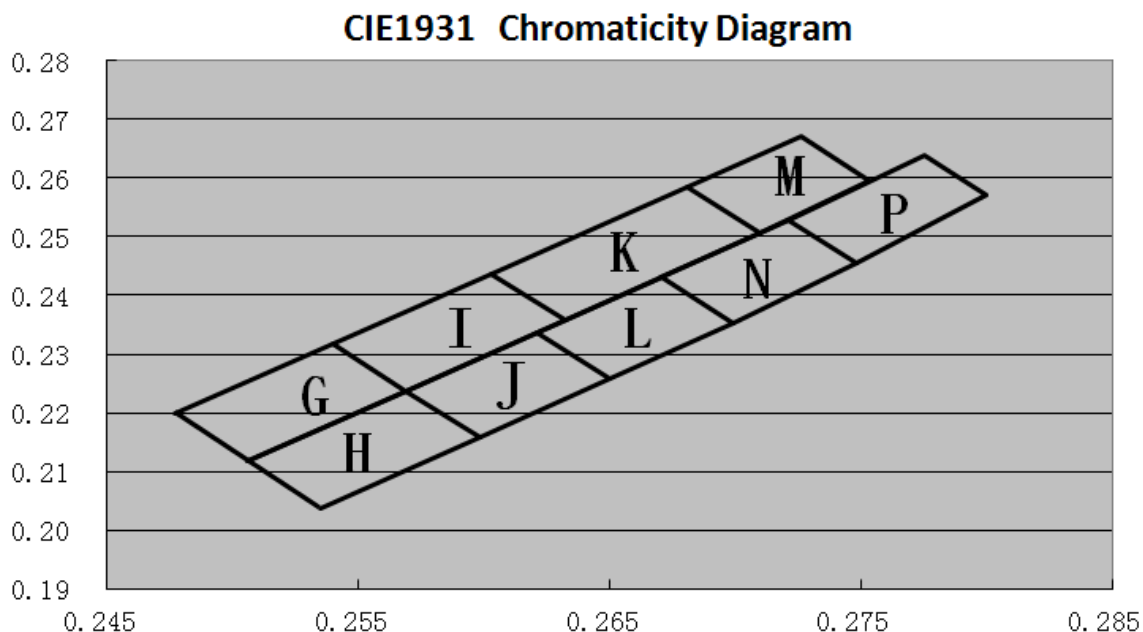


01.JB.DK3030W65N00

色度坐标(公差: ± 0.005 @ $I_f=500\text{mA}$):

BIN	X	Y	BIN	X	Y
G	0.2477	0.2149	I	0.2540	0.2268
	0.2540	0.2268		0.2603	0.2387
	0.2569	0.2188		0.2632	0.2308
	0.2506	0.2068		0.2569	0.2188
K	0.2603	0.2387	M	0.2681	0.2535
	0.2681	0.2535		0.2726	0.2621
	0.2710	0.2457		0.2753	0.2545
	0.2632	0.2308		0.2710	0.2457
H	0.2506	0.2068	J	0.2569	0.2188
	0.2569	0.2188		0.2632	0.2308
	0.2598	0.2108		0.2661	0.2229
	0.2535	0.1988		0.2598	0.2108
L	0.2632	0.2308	N	0.2710	0.2457
	0.2710	0.2457		0.2753	0.2545
	0.2738	0.2380		0.2780	0.2469
	0.2661	0.2229		0.2738	0.2380
P	0.2721	0.2479			
	0.2775	0.2589			
	0.2800	0.2521			
	0.2748	0.2406			

CIE1931 xy 色度图



深圳市聚飞光电股份有限公司



01.JB.DK3030W65N00

11、可靠度实验项目及条件:

序号	测试项目	参考标准	测试条件	样品数量	允收/拒收
1	寿命实验	JESD22 A108-C	测试电流: 500mA 温度: 25°C 管脚温度: ≤70°C 测试时间: 1000 小时	22	0/1
2	高温高湿储存	JEITAED-4701100 103	温度: +65°C 湿度: 90% RH 测试时间: 240 小时	22	0/1
3	冷热冲击	MIL-STD-202G	-40°C ~ +100°C 20min 10s 20min 测试时间: 100 个循环	22	0/1
4	高温储存	JEITAED-4701 200 201	高温: +100°C 测试时间: 1000 小时	22	0/1
5	低温储存	JEITAED-4701 200 202	低温: -40°C 测试时间: 1000 小时	22	0/1
6	温度循环	JEITAED-4701 100 105	-40°C ~ +100°C 60min 20min 60min 测试时间: 20 个循环	22	0/1
7	回流焊	JEITAED-4701 300 301	260°C (Max.), 最大不超过 10 秒钟	22	0/1

可靠度实验不合格判定标准:

- Iv: 衰减超过 30%
- Vf: 变化超过 20%

备注: 1、同一项实验结果的测试需在 2 个小时之内完成;

2、测试必须在每项实验完成后、材料恢复正常环境条件下才能进行。

12、使用注意事项: 具体见聚飞光电《LED 使用说明书》。